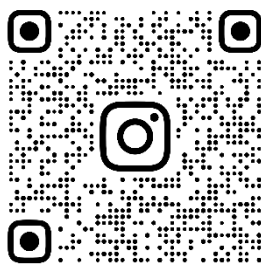


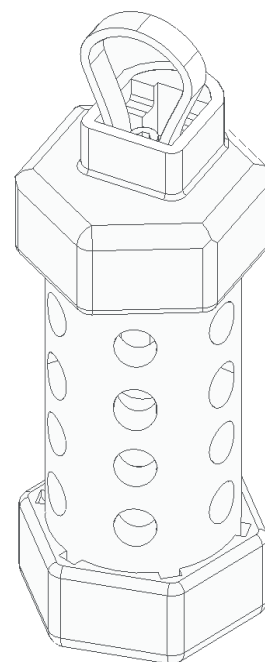
# ProfiGranát Mk1 – Návod k obsluze

Poděkování:

*Jménem ProfiAirsoft týmu ti děkujeme, že sis koupil právě náš produkt. Budeme rádi, když se s ním pochlubíš na sociálních sítích a nezapomeneš nás označit --- >*

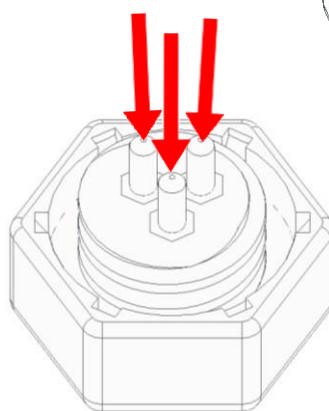


PROFIAIRSOFT



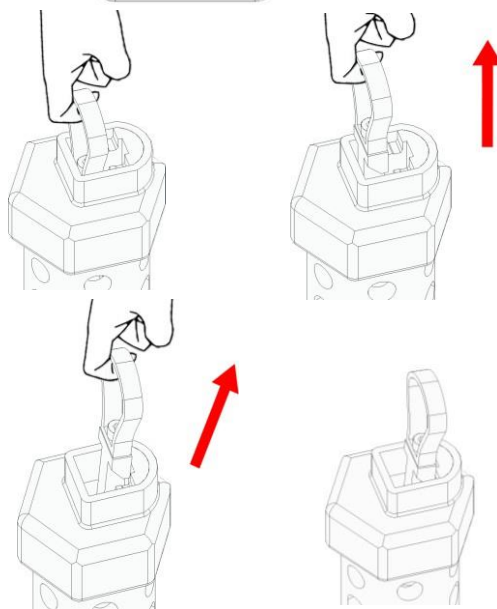
## 1. Jak granát nabít?

- odšroubujeme dno granátu
- nasadíme tři patronky na šrouby
- dno zašroubujeme zpět
- dotáhneme (rozumně)



## 2. Jak granát odjistit (natáhnout)?

- chytíme gumové poutko
- vytáhneme ho cca 2 cm
- vychýlíme do strany
- úderník položíme na místo dle obrázku



**POZOR! Granát nenatahujeme bez „dna“ - při odjištění by mohlo dojít k nevratnému poškození úderníku!**

### 3. Jak granát hodit?

- na kratší vzdálenosti je vhodné házet granát „naležato“
- granát by měl dopadnout z výšky > 1 m (menší náraz by nemusel způsobit jeho odpálení)

**POZOR! Při hodu dbáme na to, aby nikdo neutrpěl zranění, případně újmu na majetku!**



### 4. Opětovné nabití.

- po dopadu udělá zvukový (lehce kouřový a světelný) efekt
- odšroubujeme dno a použité patronky vyhodíme
- pokračujeme znovu od kroku 1.

**Granát je určený výhradně k airsoftové hře.**

**Za případné škody na zdraví či majetku nenese výrobce odpovědnost.**

**Určeno osobám starším 18 let.**